

# KOGANEI

## 高精度定量吐出ポンプシリーズ High-Precision Constant Dispensing Pump Series



電動ベローズポンプ  
Electric Bellows Pump



電動CTポンプ  
Electric CT Pump



電動RTポンプ  
Electric RT Pump



電動HTポンプ  
Electric HT Pump

# 高精度定量吐出ポンプシリーズ High-Precision Constant Dispensing Pump Series

## ■コガネイ製ポンプシリーズの特長

- 接液部がフッ素樹脂で構成されており、様々な薬液に対応可能です。
- 接液部が摺動部のない構造で、パーティクルの発生がほとんどありません。
- 日常的なメンテナンスが不要で、高い繰返し精度を維持した定量吐出が可能です。

## Features of Koganei Pump Series

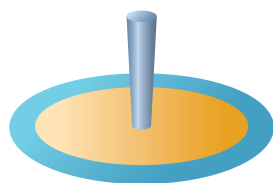
- The liquid contact area is composed of fluorine resin, and is resistant to various liquid chemicals.
- The liquid contact area is structured without a slide portion, to virtually avoid generation of particles.
- Daily maintenance is unnecessary, enabling constant dispensing maintained at high repeatability of dispensing volume.

## ■用途例

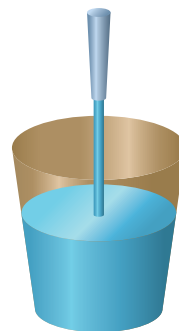
### Application Examples

高い繰返し精度や直線性が要求される用途 ⇒ 定量性能重視タイプ

Applications demanding advanced repeatability of dispensing volume and linearity ⇒ Constant dispensing performance enhanced type



例：ウェハへの塗布  
Example: Coating a wafer



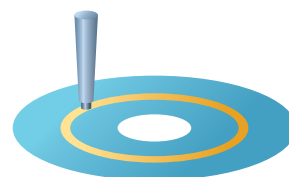
例：薬液の充填、計量、混合  
Example: Filling, weighing  
and mixing liquid  
chemicals

塗り始めから終わりまで膜の均一性が要求される用途 ⇒ 定流量性能重視タイプ

Applications demanding film uniformity from coating beginning to end ⇒ Constant flow rate performance enhanced type



例：スリット塗布  
Example: Slit coating



例：ディスクへの塗布  
Example: Coating a disk

## ■ポンプバリエーション

コガネイのポンプは半導体製造工程をはじめ、FPD、電池、試薬などで広くお使いいただいています。駆動方式やポンプタイプなどからお客様の用途やご使用のワークに合ったポンプをお選びいただけます。

### Pump Product Range

Koganei pumps are widely used in semiconductor manufacturing processes, as well as for flat panel displays (FPDs), batteries, and reagents, etc.

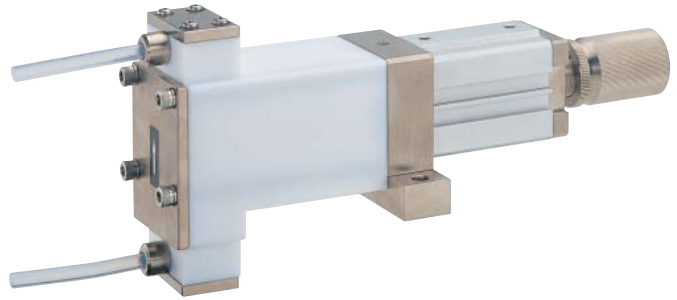
Select pumps from operating type or pump type that suit the applications or workpieces used by customers.

ポンプタイプ Pump type	駆動方式 Operating type	シリーズ名(基本形式) Series name (Basic model)	最大吐出量 ml Maximum dispensing volume ml	掲載頁 Page
定量 性能重視 タイプ  Constant dispensing performance enhanced type	空気圧駆動 (エアシリンダ駆動)  Pneumatic (Air cylinder)	ベローズポンプ Bellows Pump (F-APB)	8, 15, 40, 60, 80	③
		PTポンプ PT Pump (F-APP)	10, 50	⑦～⑧
	ステッピングモータ駆動 Stepping motor	ベローズポンプ Bellows Pump (F-EPB)	8, 15, 40, 80	④
		CTポンプ CT Pump (F-EPT)	6, 10, 20, 60	⑤～⑥
		PTポンプ PT Pump (F-EPP)	1, 5, 10, 20, 50, 100, 200	⑦～⑧
	定量性能 + 定流量 性能重視 タイプ  Constant dispensing performance and constant flow rate performance enhanced type	ACサーボモータ駆動 AC servo motor	CTポンプ CT Pump (F-EPT)	30, 60, 100, 200, 300
PTポンプ PT Pump (F-EPP)			100, 200, 300	⑨～⑩
HTポンプ HT Pump (F-EPH)			100, 200, 300, 500	⑨～⑩
ステッピングモータ駆動 Stepping motor		RTポンプ RT Pump (F-EPR)	5, 20	⑪

# 空圧ベローズポンプ Pneumatic Bellows Pump

## F-APB Series

- 接液部はテフロン  
各種薬液に対応できます。
- ベローズ方式  
摺動部がないため、パーティクルの発生がほとんどありません。
- 調整ナットによる簡単な吐出量設定  
エアシリンダ駆動によるローコストを実現。
- Liquid contact area is Teflon  
Capable of handling various liquid chemicals.
- Bellows method  
There is no sliding portion; so generation of particles is almost non-existent.
- Simple dispensing volume setting through using adjustment nut  
Achieves low cost through operating an air cylinder.



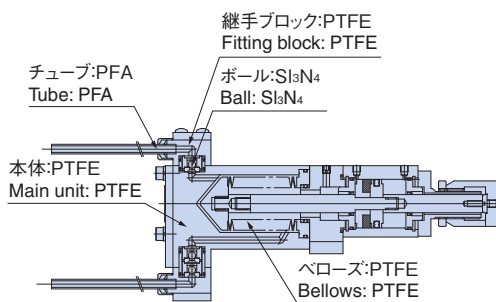
## 仕様 Specifications

項目 Items	形式 Models	F-APB08-6W	F-APB15-8W	F-APB40-7W	F-APB60-1W
使用流体 Media		フォトレジスト・純水・薬液 Photoresist solution, pure water, chemical solution			
最大吐出量 Maximum dispensing volume		8 ml	15 ml	40 ml	60 ml
最大吐出圧力 Maximum dispensing pressure		0.05 MPa			
吐出量繰返し精度 Repeatability of dispensing volume		±1% F.S.			
耐圧 Proof Pressure		0.15 MPa			
質量 Mass		1.3 kg	1.4 kg	2.8 kg	3.2 kg

※その他の形式や仕様の詳細につきましては、弊社営業所までお問い合わせください。

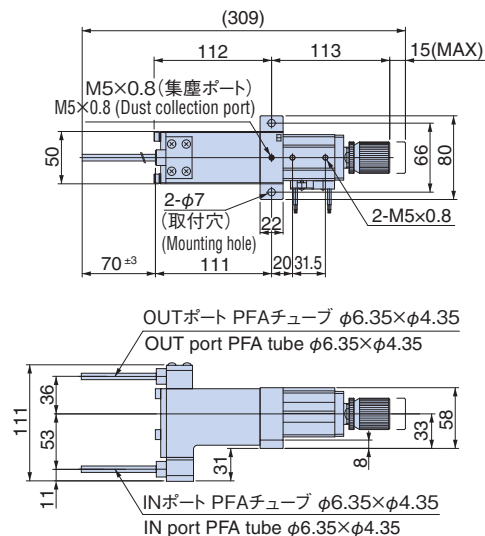
※For details about other models and specifications, inquire at the nearest Koganei sales office or the Koganei overseas department.

## 構造図 Inner Construction



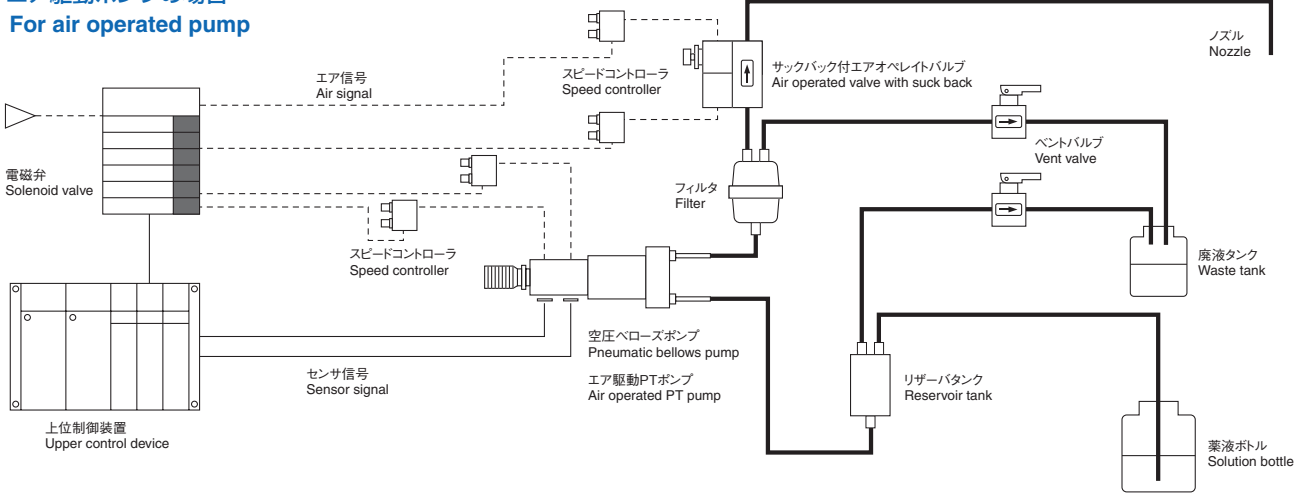
## 寸法図 (mm) Dimensions (mm)

### F-APB08-6W

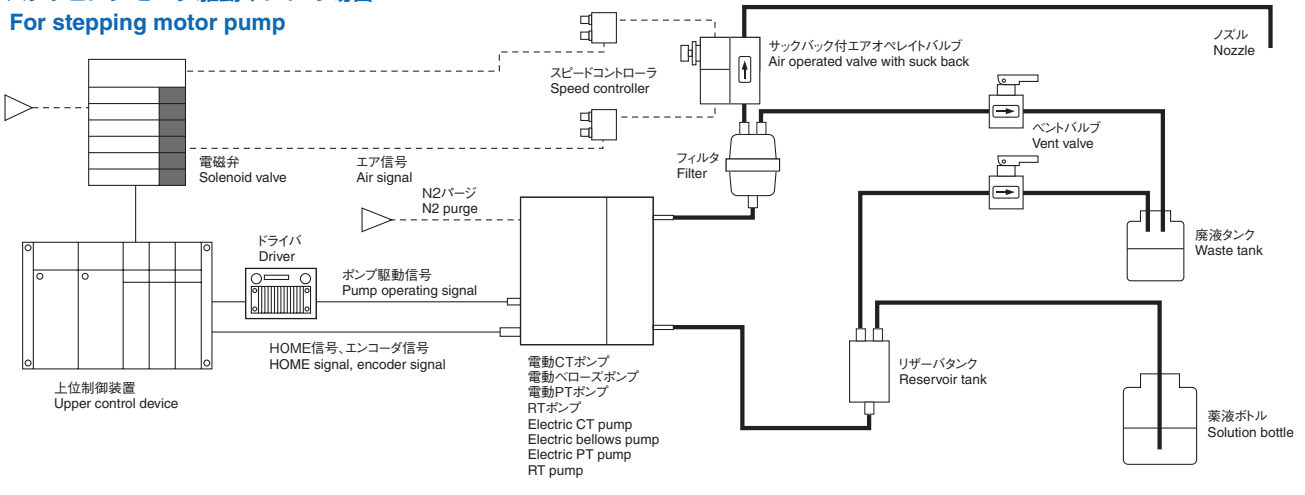


## ■ システム例 System Examples

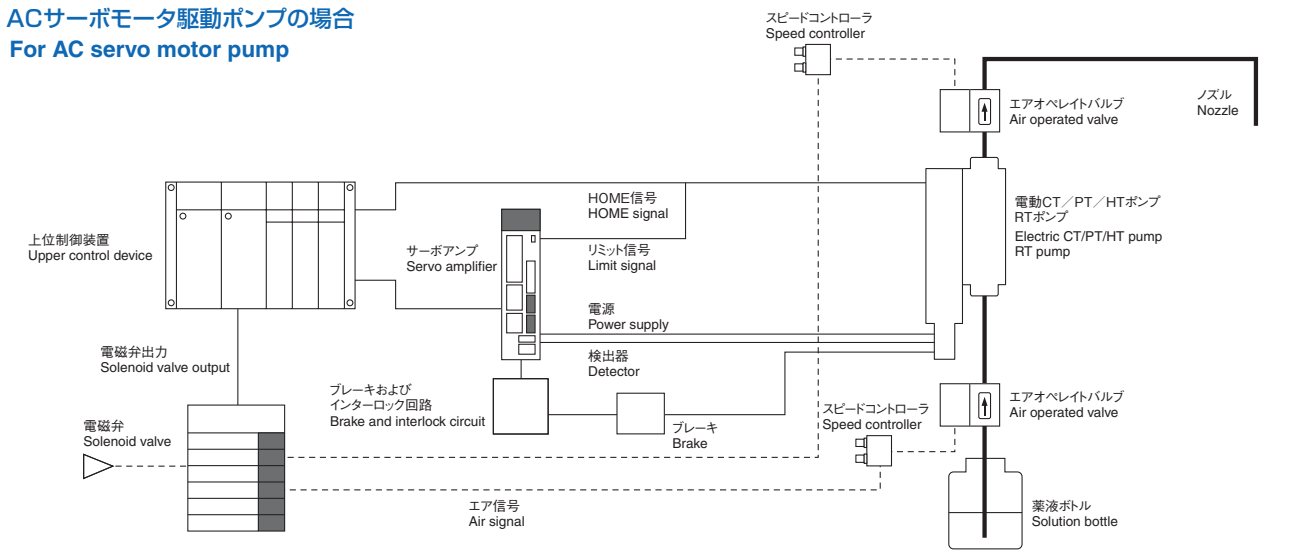
### エア駆動ポンプの場合 For air operated pump



### ステッピングモータ駆動ポンプの場合 For stepping motor pump



### ACサーボモータ駆動ポンプの場合 For AC servo motor pump





## ■ 関連商品紹介 Introduction of Related Products

### エアオペレートバルブ 2ポート弁、3ポート弁 Air Operated Type 2-port Valves, 3-port Valves



多様な配管仕様や弁機能に加え、流量調整等オプションも豊富。ダウンサイジングを行ない、さらなる省スペース化を実現。

In addition to diverse piping specifications and valve functions, flow rate adjustment and a rich array of other options are also available.

Achieves downsizing and other space-saving measures.

### サックバック付きエアオペレートバルブ Air Operated Valves with Suck Back



液だれ防止用のサックバックバルブと2ポートバルブを一体化。サックバック作動時の発泡を抑制する高粘度仕様を追加。

Combined a suck back valve, used for prevention of dripping chemicals, and a 2-port valve, into a single unit. High viscosity specification added to suppress bubble formation during suck back operation.

### 手動バルブ Manual Valves



配管仕様が豊富な小形の手動弁。ベントラインなどのバルブとして最適。

Compact manual valve available in a rich variety of piping specifications. Optimum valves for vent lines etc.

### Hシリーズ継手 H Series Fittings



専用工具不要でチューブを簡単接続。

Simple tube connection without need for dedicated tools.

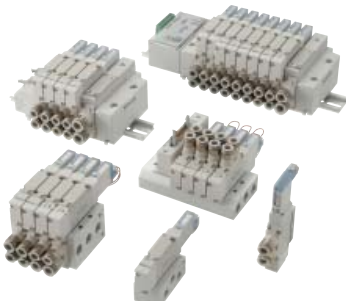
### フッ素樹脂製チューブ Fluororesin Tube Series



耐薬品性に優れ、様々な薬液に使用可。

Offers superior chemical resistance, enabling use with various liquid chemicals.

### 電磁弁 Fシリーズ Solenoid Valve F Series



- 2ポジションバルブは、手動ボタンを切り換えることにより、シングルソレノイドバルブとダブルソレノイドバルブの機能を選択できます。
- 異なったサイズのチューブが配管できる、異径サイズ両用継手を採用。
- Single solenoid valve or double solenoid valve function is selectable just by switching the manual override at the 2-position valve.
- Employs dual-use different-size fittings in which tubes of two different sizes can be connected.

### 電磁弁 JAシリーズ Solenoid Valve JA Series



- バルブ幅10mm、標準0.5W、低電流タイプ0.25Wの低消費電力を実現。
- 1つのバルブに2つの3ポート弁を装備したタンデム3ポート弁を用意。
- シリアル伝送や各種省配線に対応。
- パイロット操作のバルブや、φ40までのシリンダ駆動制御などに最適です。
- Achieves low electric power consumption (standard type: 0.5 W, low current type: 0.25 W) with the valve width 10 mm.
- Tandem 3-port valve is available with two 3-port valve functions in one valve body.
- Serial transmission and various wire saving types available.
- Optimum for pilot-operated valves or for operating up to φ40 mm bore size cylinders.



## 株式会社コガネイ

□本社 □営業本部 □海外営業部  
184-8533 東京都小金井市緑町 3-11-28

□営業所・出張所 ○駐在所

□仙台(022) 232-0441	○札幌(011) 581-8977	○郡山(024) 943-9802	□山形(023) 643-1751	□群馬(0270) 40-7651
□茨城(029) 830-7076	□千葉(047) 441-6557	□東京(03) 6436-5481	□長岡(0258) 31-8801	□西東京(042) 383-7122
□北関東(048) 662-6951	□南関東(046) 272-7131	□長野(0265) 83-7111	□上田(0268) 23-5800	□金沢(076) 292-1193
□静岡(054) 286-6041	□浜松(053) 459-1855	□名古屋(052) 745-3820	□刈谷(0566) 84-5336	□京都(075) 344-8811
□大阪(06) 6398-6131	○松山(089) 922-8060	○徳島(088) 667-1570	□神戸(078) 371-0511	□広島(082) 291-1531
○岡山(086) 241-8671	□福岡(092) 411-5526	□熊本(096) 383-7171		

# KOGANEI CORPORATION

## OVERSEAS DEPARTMENT

3-11-28, Midori-cho, Koganei City, Tokyo 184-8533, Japan  
Tel: 81-42-383-7271 Fax: 81-42-383-7276

## KOGANEI INTERNATIONAL AMERICA, INC.

39300 Civic Center Dr., Suite 280, Fremont, CA 94538, U.S.A.  
Tel: 1-510-744-1626 Fax: 1-510-744-1676

## SHANGHAI KOGANEI INTERNATIONAL TRADING CORPORATION

Room 2606-2607, Tongda Venture Building No.1, Lane 600, Tianshan Road,  
Shanghai, 200051, China  
Tel: 86-21-6145-7313 Fax: 86-21-6145-7323

## KOGANEI KOREA CO., LTD.

KT&G Cosmo Bldg., 3F, 40-13, Maesanno 2-ga, Paldal-gu, Suwon-si, Gyeonggi-do,  
442-847, Korea  
Tel: 82-31-246-0414 Fax: 82-31-246-0415

## KOGANEI-PORNCHAI CO., LTD.

3300/90, Tower B, Elephant Tower, 16th Fl., Phaholyothin Road, Chomphon,  
Chatuchak, Bangkok 10900, Thailand  
Tel: 66-2-937-4250 Fax: 66-2-937-4254

## KOGANEI ASIA PTE. LTD.

12 Arumugam road #03-12, Lion Building B, 409958, Singapore  
Tel: 65-6293-4512 Fax: 65-6293-4513

●このパンフレットは2013年6月現在のものです。

●記載されている仕様および外観は、改良のため予告なく変更することがあります。ご了承ください。

●This pamphlet is current as of June 2013.

●The specifications and outside appearance shown here are subject to change without notice.